

Modularne urządzenia grzewcze  
700XP Płyta grillowa elektryczna, 1/3  
ryflowana 2/3 gładka powierzchnia  
chromowana szczotkowana, 800 mm

Nr pozycji \_\_\_\_\_

Nr modelu \_\_\_\_\_

Nazwa \_\_\_\_\_

Nr SIS \_\_\_\_\_

AIA # \_\_\_\_\_



371347 (E7IIMDAOMEA)

Elektryczna płyta grillowa nadstawkowa, 2/3 gładka + 1/3 ryflowana powierzchnia chromowana, 800 mm

371329 (E7IIMIAOMEA)

Elektryczna płyta grillowa nadstawkowa, 2/3 gładka + 1/3 ryflowana powierzchnia chromowana, 800 mm, 230 V

## Podstawowa charakterystyka

- Urządzenie do montażu na podstawach otwartych, podporach mostkowych lub systemach Cantilever.
- Duży otwór odpływowy na powierzchni do smażenia do spustu tłuszczu do dużego pojemnika, umieszczonego pod powierzchnią.
- Powiększony pojemnik do zbierania tłuszczu jako opcjonalne wyposażenie (do instalacji pod urządzeniem w podstawie otwartej).
- Termostat bezpieczeństwa i regulacja termostatyczna.
- Wysoka osłona przeciwbryzgowa ze stali nierdzewnej z tyłu i boku powierzchni do smażenia. Osłonę można łatwo zdemontować w celu czyszczenia.
- Ochrona przed wodą IPX4.
- Elementy grzejne na podczerwień zamontowane pod powierzchnią do smażenia.
- Przednia strefa powierzchni do smażenia (cca 6 cm) jest bez podgrzewania, żeby tłuszcz ciekący do pojemnika nie palił się, oraz jest miejscem do utrzymywania gotowego produktu w temperaturze.
- Regulowana temperatura grzania w zakresie od 120°C do 280°C.
- Powierzchnią z warstwą chromu na szczotkowanej płycie jest odporna przeciw porysowaniu.
- Skrobaki do płyt gładkich i ryflowanych są w komplecie dostawy.
- Urządzenie do instalowania nadstawkowego.

## Konstrukcja

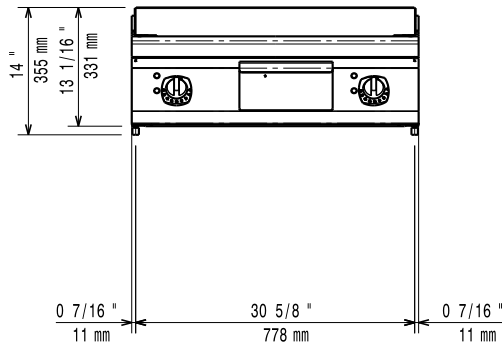
- Powierzchnia do smażenia w 2/3 gładka i w 1/3 ryflowana.
- Zewnętrzny panel ze stali nierdzewnej z wykończeniem Scotch Brite.
- Jednoczęściowy tłoczony blat roboczy o grubości 1,5 mm ze stali nierdzewnej.
- Urządzenie ma boczne krawędzie pod kątem prostym, pozwalające na równe dopasowanie połączeń między urządzeniami, eliminując przerwy i ewentualne miejsca gromadzenia się zabrudzeń.
- Całkowita grubość płyty do smażenia jest 12 mm, warstwa chromu na szczotkowanej płycie do optymalnych wyników, niskiej emisji temperatury do otoczenia i odporności przeciw porysowaniu.

## Uwzględnione akcesoria

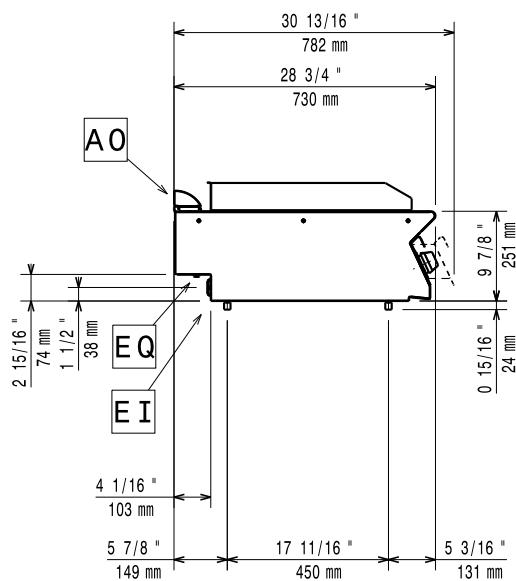
- 1 x Skrobak do gładkich płyt grillowych PNC 164255
- 1 x Skrobak do ryflowanych płyt grillowych PNC 206420

APROBATA

Prząd

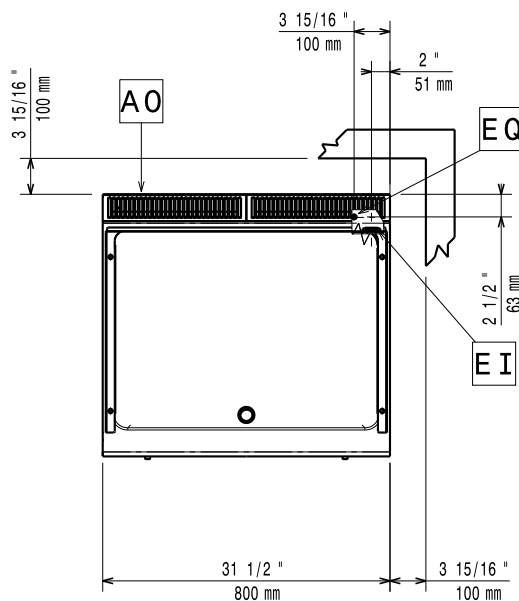


Bok



EI = Złącze elektryczne  
 EQ = Śruba ekwipotencjalna

Góra



### Elektryczne

#### Napięcie zasilania:

371347 (E7IIMDAOMEA)	400 V/3 ph/50-60 Hz
371329 (E7IIMIAOMEA)	230 V/3 ph/50/60 Hz

#### Moc całkowita:

371347 (E7IIMDAOMEA)	8.4 kW
371329 (E7IIMIAOMEA)	7.8 kW

### Kluczowe informacje:

W przypadku, że urządzenie jest zainstalowane obok, albo przeciw ciepła niewytrzymałego materiału, jest konieczne zastawić luki min. 150 mm dookoła urządzenia, albo użyć materiału termo-izolacyjnego.

**Temperatura robocza MIN:** 120 °C

**Temperatura robocza MAKS.:** 280 °C

**Wymiary zewnętrzne, szerokość:** 800 mm

**Wymiary zewnętrzne, głębokość:** 730 mm

**Wymiary zewnętrzne, wysokość:** 250 mm

**Ciężar netto:** 70 kg

**Ciężar wysyłkowy:**

371347 (E7IIMDAOMEA)	71 kg
371329 (E7IIMIAOMEA)	84 kg

#### Objętość wysyłkowa:

371347 (E7IIMDAOMEA)	0.37 m <sup>3</sup>
371329 (E7IIMIAOMEA)	0.38 m <sup>3</sup>

**Szerokość powierzchni gotowania:** 730 mm

**Głębokość powierzchni gotowania:** 540 mm